

R5 RA/RC 0010/0016 C

Oliegesmeerde draaischuifvacuümpompen



Compact

Gereduceerde hoogte en gewicht, ideaal voor installaties in kleine ruimtes

Betrouwbaar

Robuuste constructie, zeer duurzame vezelversterkte schuiven van epoxyhars, bewezen draaischuiftechniek, lange levensduur

Flexibel

Verschillende ontwerpopties beschikbaar, eenvoudig aan te passen aan individuele wensen en processen van de klant

Accessoires

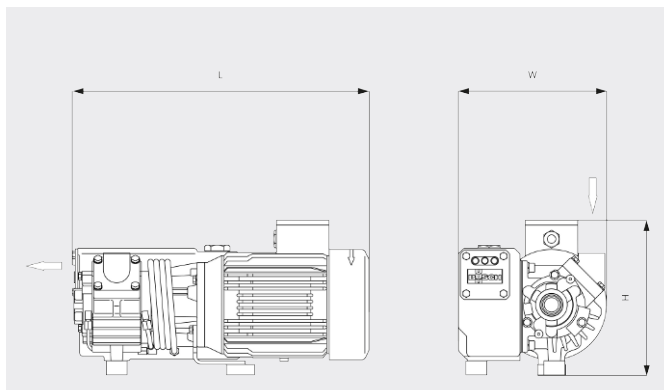
- Gasballastventiel
- Filterdrukmeter
- Vacuümregeleenheid
- Verschillende inlaatfilters
- Vacuümpompoliën voor alle toepassingen

R5 RA/RC 0010/0016 C

Oliegesmeerde draaischuifvacuümpompen



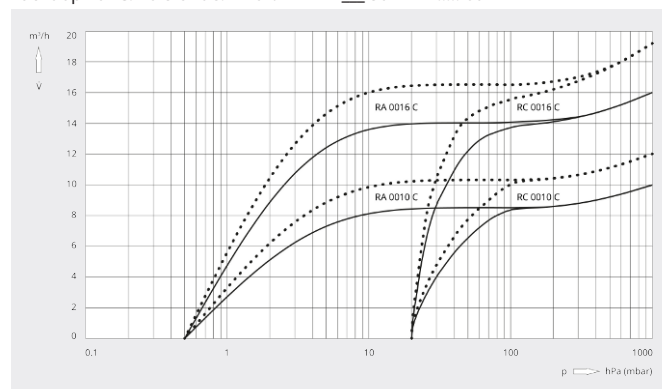
Maatschets



Pompsnelheid

Lucht op 20 °C. Tolerantie: ± 10%

— 50 Hz 60 Hz



	R5 RA 0010 C	R5 RC 0010 C	R5 RA 0016 C	R5 RC 0016 C
Nominale pompsnelheid	10 / 12 m³/h (50 / 60 Hz)	10 / 12 m³/h (50 / 60 Hz)	16 / 19 m³/h (50 / 60 Hz)	16 / 19 m³/h (50 / 60 Hz)
Einddruk	0,5 hPa (mbar) (50 / 60 Hz)	20,0 hPa (mbar) (50 / 60 Hz)	0,5 hPa (mbar) (50 / 60 Hz)	20,0 hPa (mbar) (50 / 60 Hz)
Nominaal motorvermogen	0,45 / 0,45 kW (50 / 60 Hz)	0,45 / 0,45 kW (50 / 60 Hz)	0,55 / 0,7 kW (50 / 60 Hz)	0,55 / 0,7 kW (50 / 60 Hz)
Nominaal motortoerental	1500 / 1800 min ⁻¹ (50 / 60 Hz)	1500 / 1800 min ⁻¹ (50 / 60 Hz)	1500 / 1800 min ⁻¹ (50 / 60 Hz)	1500 / 1800 min ⁻¹ (50 / 60 Hz)
Geluidsniveau (ISO 2151)	53 / 56 dB(A) (50 / 60 Hz)	53 / 56 dB(A) (50 / 60 Hz)	54 / 56 dB(A) (50 / 60 Hz)	54 / 56 dB(A) (50 / 60 Hz)
Olievulling	0,4 l	0,4 l	0,4 l	0,4 l
Gewicht ca.	19 kg	19 kg	19 kg	19 kg
Afmetingen (L x W x H)	398 x 209 x 211 mm	398 x 209 x 211 mm	422 x 209 x 220 mm	422 x 209 x 220 mm
Gasinlaat	G ¾"	G ¾"	G ¾"	G ¾"

WILT U MEER WETEN?

Neem contact met ons op!
info@busch.nl of +31 (0)348 46 23 00



CONTACTFORMULIER



BEL DIRECT